

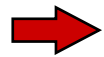


## Pruebas de Alta Definición sobre TDT

Oficinas Centrales:  
C/ Valdemarías s/n  
45007 Toledo

Tel: 925-24.59.38  
Fax: 925-24.11.52





- 1** **Introducción.**
- 2** **Descripción de los objetivos y pruebas.**
- 3** **Pruebas realizadas**
- 4** **Pruebas pendientes**
- 5** **Conclusiones**





### **TELECOM-CLM**

Operador de infraestructuras y servicios de telecomunicaciones en Castilla La Mancha.

Experiencia TDT:

- Red de contribución, multiplexación, transporte y difusión de TDT del Ente Público Radio Televisión Castilla La Mancha.
- Red de transporte y difusión de TDT de Alcázar de San Juan.
- Difusión de las Pruebas de DVB-H en Alcázar de San Juan.



# Calidad Vs Cantidad

Con la implantación de la TDT se aumenta la oferta de programas de Televisión.

En TELECOM CLM se piensa en la Alta Definición sobre TDT como una alternativa de aumentar la Calidad Técnica sobre la Cantidad de contenidos

- 
- 1 **Introducción.**
  - 2 **Descripción de los objetivos y pruebas.**
  - 3 **Pruebas realizadas**
  - 4 **Pruebas pendientes**
  - 5 **Conclusiones**





## Descripción de los objetivos y pruebas

La propuesta de TELECOM-CLM consiste en incluir **un programa** de Alta Definición en **un Múltiplex** de TDT coexistiendo con **otros servicios**.

### MÚLTIPLEX DIGITAL TDT $\approx 19,9$ Mbs

Datos 20 %  
 $\approx 4$  Mbs

Programa SD  
 $\approx 5$  Mbs

Disponibilidad para un programa de HD  
 $\approx 11$  Mbs

Con el Bit rate disponible ( $\approx 11$  Mbs) hay que asegurar:

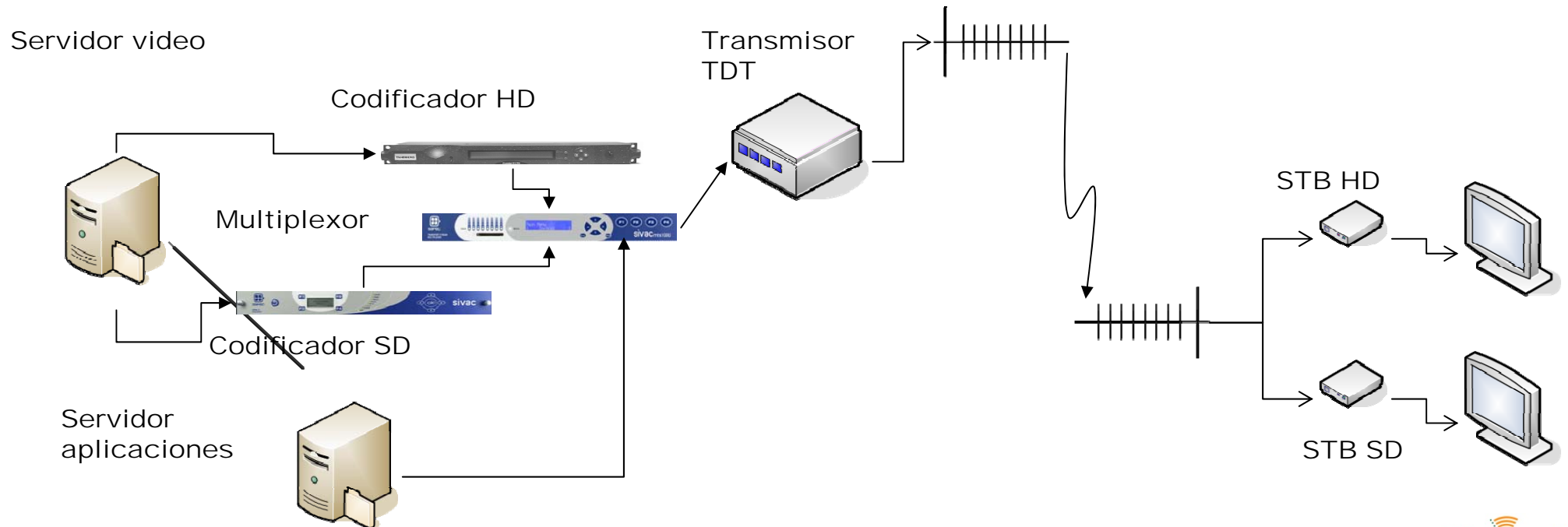
- Calidad buena (sin pixelaciones)
- Calidad diferencial con respecto a SD



## Descripción de los objetivos y pruebas

**La prueba ideal para confirmar la viabilidad de nuestra propuesta consistiría en:**

- Un único servidor de video con dos salidas simultáneas de HD y SD.**
- Emisión simultánea de los dos programas sobre el mismo múltiplex.**
- Recepción y monitorización simultánea.**



- 
- 1 **Introducción.**
  - 2 **Descripción de los objetivos y pruebas.**
  - 3 **Pruebas realizadas**
  - 4 **Pruebas pendientes**
  - 5 **Conclusiones**



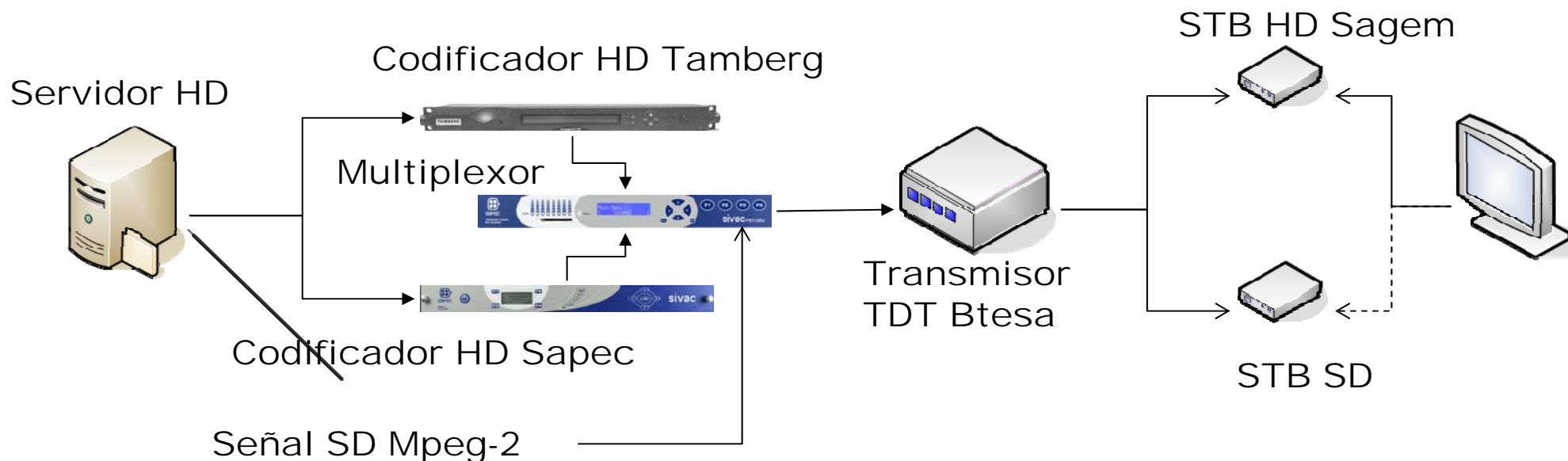


## **1ª Comprobación de la calidad (en Bit-rate disponible):**

- Contenidos HD movimiento extremo.**
- Variación de Bit Rate de 8 a 11 Mbs.**
- Comparación de dos fabricantes.**
- Prueba de receptores.**



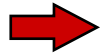
## Pruebas realizadas



### RESULTADOS:

- Se obtuvieron resultados satisfactorios con valores en torno a los **10 Mbs** con ambos codificadores.
- Los receptores domésticos empleados no presentaron problemas al pasar de un servicio para recibir los programas SD.
- Los receptores HD recibían correctamente todos los programas HD y SD.

- 
- 1** Introducción.
  - 2** Descripción de los objetivos y pruebas.
  - 3** Pruebas realizadas
  - 4** Pruebas pendientes
  - 5** Conclusiones





### **Comprobación de la mejora de la calidad subjetiva:**

- Contenidos con movimiento extremo.**
- Disponibilidad de servidor con salidas simultáneas de HD y SD del mismo programa.**
- Configuración completa del múltiplex (con datos, servicios, EPG).**
- Prueba completa con canal de difusión.**
- Prueba de compatibilidad de receptores.**

- 
- 1** Introducción.
  - 2** Descripción de los objetivos y pruebas.
  - 3** Pruebas realizadas
  - 4** Pruebas pendientes
  - 5** Conclusiones





A falta de las pruebas pendientes se puede **concluir:**

- Que es posible la emisión simultánea de programas SD y HD sobre un mismo múltiplex de TDT.
- Por tanto es una buena alternativa para completar los contenidos de los múltiples actuales.



**GRACIAS POR LA ATENCION**

**PARA AMPLIAR O COMPARTIR INFORMACIÓN:**

**[ijm@telecomclm.es](mailto:ijm@telecomclm.es)**